



Innovation
that excites®

2019
NP300®



FUERTE es una palabra que define el trabajo de todos los días. Durante generaciones hemos fabricado las pick ups más confiables manteniéndonos así siempre a la delantera en resistencia y durabilidad. **Nissan NP300®** está diseñada para satisfacer todas tus necesidades gracias a su **motor, a su capacidad de carga y a su chasis reforzado**. Para el duro trabajo diario, haz de **Nissan NP300®** una elección **INTELIGENTE**.





RESISTENCIA PARA EL TRABAJO MÁS EXIGENTE

Nissan NP300® es la aliada perfecta para el trabajo continuo ya que está diseñada para darte años de servicio rudo y confiable al nivel más competitivo.

CAPACIDAD DE CARGA HASTA

1,525 KG

Versión Gasolina

1,354 KG

Versión Diesel

Imágenes de uso ilustrativo.
La capacidad de carga puede variar de versión a versión. Para más información, consulta la ficha técnica.
Consulta nivel de equipamiento y disponibilidad por versión con tu Distribuidor Autorizado Nissan o visítanos en NissanNP300.mx

LA PICK UP EN LA QUE PUEDES CONFIAR PLENAMENTE

Nissan NP300® es una de las pick ups más capaces para el trabajo. Sus extraordinarios ángulos de entrada (28.5°) y salida (23.6°) le permiten enfrentarse sin problema a terrenos inclinados.

ÁNGULO
DE ENTRADA
28.5°



ÁNGULO
DE SALIDA
23.6°

184.4 mm
DISTANCIA
AL SUELO

ALTAMENTE RESISTENTE

Su chasis de escalera reforzado y totalmente enmarcado está hecho de acero de alta resistencia, brindándole mayor fuerza que la que tienen los de canal de tres lados tipo C de otras pick ups. Obtendrás una mayor rigidez de torsión con una conducción más eficiente.





GANCHOS DE CARGA

Dentro de la caja en versión **Doble Cabina**, y externos en versión **Pick Up**.



SUSPENSIÓN DELANTERA DE DOBLE HORQUILLA

Permite un movimiento independiente en cada rueda y distribuye mejor los pesos. Además, cuenta con suspensión trasera con muelles semielípticos.



TOMA EL CONTROL Y DIRIGE TU TRABAJO

Nissan NP300® está diseñada para hacer que tu jornada sea más fácil.

- Aire acondicionado manual
- Monitor avanzado de asistencia monocromático
- Control limpiaparabrisas de 2 velocidades intermitente y variable

Imágenes de uso ilustrativo.
Consulta nivel de equipamiento y disponibilidad por versión con tu Distribuidor Autorizado Nissan o visítanos en NissanNP300.mx

COMODIDAD EN CADA RECORRIDO

El interior de **Nissan NP300®** está diseñado para hacer más confortables las largas jornadas de trabajo. Su espacio interior te permitirá a ti y a tus acompañantes viajar más cómodos. Además, encontrarás lugar en la cabina para guardar documentos y herramientas.

- Asientos separados o tipo banca (60/40)
- Asiento del conductor deslizante, reclinable y con ajuste de altura
- Tomacorriente de 12 V dentro de consola, en panel de instrumentos inferior o en panel de instrumentos superior



FUERTE. INTELIGENTE.



EXCELENTE DESEMPEÑO

Gracias a su nuevo **motor** y transmisión manual de 6 velocidades, **Nissan NP300**® optimiza el consumo de combustible ofreciendo un excelente desempeño aun con máxima capacidad de carga.

Versión Gasolina

Motor QR25 2.5 L
con 4 cilindros



178 lb-pie @ 4,000 rpm
de torque



166 hp @ 6,000 rpm
de potencia, tracción 2WD



Capacidad del tanque
de combustible **80 L**

Versión Diesel

Motor YD25 2.5 L
con 4 cilindros

297 lb-pie @ 2,000 rpm
de torque

161 hp @ 3,600 rpm
de potencia, tracción 2WD





Versión Estacas

Peso bruto vehicular **2,900 kg**

Capacidad de carga (incluyendo pasajeros) **1,233 kg**



Versión Pick Up

Peso bruto vehicular **2,910 kg**

Capacidad de carga (incluyendo pasajeros) **1,330 kg**

Versión Chasis Gasolina

Peso bruto vehicular **2,900 kg**

Capacidad de carga (incluyendo pasajeros) **1,525 kg**

Versión Chasis Diesel

Peso bruto vehicular **2,910 kg**

Capacidad de carga (incluyendo pasajeros) **1,354 kg**

Versión Doble Cabina S/SE

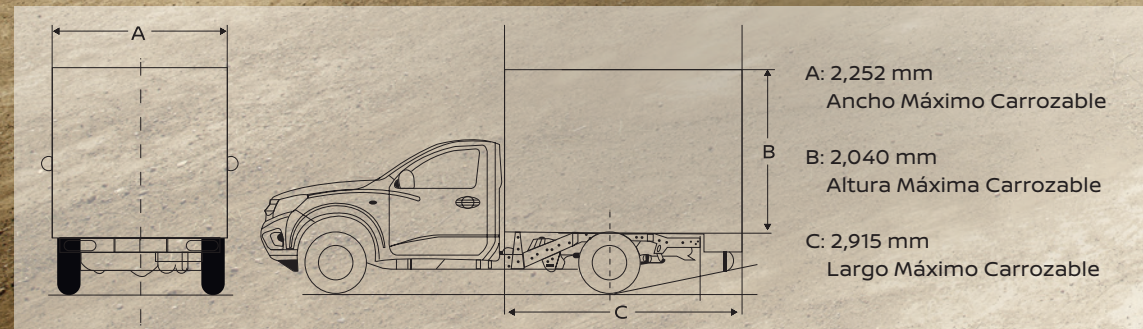
Peso bruto vehicular **2,900 kg**

Capacidad de carga (incluyendo pasajeros) **hasta 1,219 kg**



CONSIDERA TUS OPCIONES

Escoge la versión que se adapte a tu negocio: la practicidad de la versión **Estacas**, la versatilidad que brinda **Chasis**, en sus versiones **Gasolina** y **Diesel**, la facilidad de carga de una **Pick Up** o el confort de la **Doble Cabina**.



NISSAN INTELLIGENT DRIVING

INNOVACIÓN QUE VE POR TI

Cuando tienes tanto poder en tus manos, necesitas sentirte con absoluto control y confianza en cada curva. **Nissan Intelligent Driving** es un enfoque integral de la seguridad que guía la ingeniería y el desarrollo de nuestros vehículos con una serie de avanzados sistemas, brindándote mayor sensación de seguridad ante el poder de **Nissan NP300**.

NISSAN **INTELLIGENT MOBILITY**



RESPUESTA INMEDIATA

Estas tecnologías de serie te ayudarán a prevenir accidentes ante una situación de riesgo.

Sistema de Frenado Antibloqueo (ABS): ayuda a mantener el control y la dirección del vehículo cuando frenas bruscamente para evitar un obstáculo.

Distribución Electrónica de Frenado (EBD): distribuye la fuerza de frenado, enviando fuerza extra a los frenos traseros cuando tienes peso adicional de pasajeros en el área posterior del vehículo.

Asistencia de Frenado (BA): ayuda a aplicar la fuerza máxima de frenado si detecta que frenas de forma repentina o percibe una situación de emergencia.

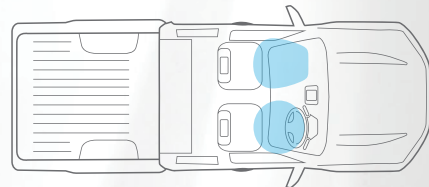


PROTECCIÓN

Diseñada para ayudar a absorber el impacto y a proteger el compartimiento del pasajero durante una colisión. Cuenta con una estructura de cabina de alta intensidad con refuerzos y travesaños, zona de absorción de impactos frontal y trasera y una columna de dirección que absorbe la energía.

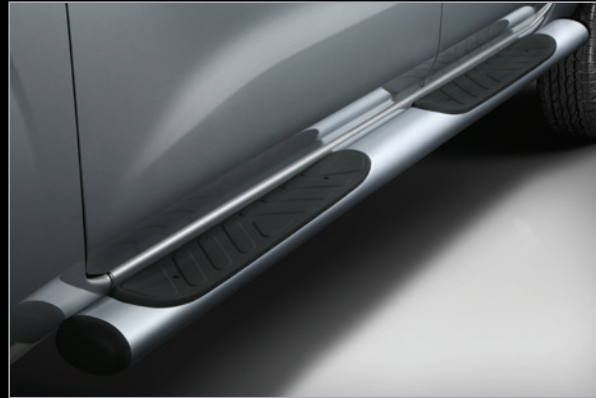
Cuenta con bolsas de aire para conductor y pasajero, cinturones de seguridad frontales de 3 puntos con pretensionador y limitador de carga.

Inmovilizador para darte la seguridad que mereces.



Las imágenes de las bolsas de aire contenidas en este catálogo, únicamente son de carácter ilustrativo y no representan las características, funcionamiento o dimensiones reales de dicho mecanismo de seguridad; para conocer más detalle de las bolsas de aire, le sugerimos contactar a un Distribuidor Autorizado Nissan. Consulta nivel de equipamiento y disponibilidad por versión con tu Distribuidor Autorizado Nissan o visítanos en NissanNP300.mx

ACCESORIOS QUE EXPRESAN TU ACTITUD



Estribo cromado



Espejo retrovisor con cámara de reversa



Colilla de escape cromada



Fundas cubre asientos



Truck bar

Sensores de reversa

COLORES QUE TE DEFINEN



Azul Oxford



Rojo



Plata



Blanco

*Color exclusivo para versión Pick Up y Doble Cabina.

Equipamiento	CHASIS CABINA T/M DH PAQ. SEG. 6 VEL.	CHASIS CABINA T/M DH AC PAQ. SEG. 6 VEL.	ESTACAS T/M DH PAQ. SEG. 6 VEL.	ESTACAS T/M DH AC PAQ. SEG. 6 VEL.	PICK UP T/M DH PAQ. SEG. 6 VEL.	PICK UP T/M DH AC PAQ. SEG. 6 VEL.	DOBLE CABINA S T/M AC PAQ. SEG. 6 VEL.	DOBLE CABINA SE T/M AC PAQ. SEG. 6 VEL.	CHASIS 4X2 T/M PAQ. SEG. 6 VEL. DIESEL	
Interior										
Aire acondicionado manual	-	-	-	-	-	-	-	-	-	
Asideras	1	1	1	1	1	1	6	6	1	
Asientos separados/tipo banca 60/40	-/-	-/-	-/-	-/-	-/-	-/-	-/-	-/-	-/-	
Asiento del conductor deslizable/reclinable/con ajuste de altura	-/-	-/-	-/-	-/-	-/-	-/-	-/-	-/-	-/-	
Asiento del pasajero deslizable/reclinable	-/-	-/-	-/-	-/-	-/-	-/-	-/-	-/-	-/-	
Asiento trasero de banca plegable con compartimientos para herramienta	-	-	-	-	-	-	-	-	-	
Cierre centralizado de seguros del lado del conductor	-	-	-	-	-	-	-	-	-	
Compartimiento con portabotellas en puerta delantera/trasera	-/-	-/-	-/-	-/-	-/-	-/-	-/-	-/-	-/-	
Consola central	-	-	-	-	-	-	-	-	-	
Consola superior con lámpara de cabina/portalectos	-/-	-/-	-/-	-/-	-/-	-/-	-/-	-/-	-/-	
Indicador de combustible	-	-	-	-	-	-	-	-	-	
Medidor de viaje (viaje 1 y viaje 2)	-	-	-	-	-	-	-	-	-	
Odómetro	-	-	-	-	-	-	-	-	-	
Portavasos en consola inferior de instrumentos (2)/consola central (2)	-/-	-/-	-/-	-/-	-/-	-/-	-/-	-/-	-/-	
Reloj digital	-	-	-	-	-	-	-	-	-	
Tacómetro	-	-	-	-	-	-	-	-	-	
Tomacorriente de 12 V dentro de consola/en panel de instrumentos inferior/en panel de instrumentos superior	-/-	-/-	-/-	-/-	-/-	-/-	-/-	-/-	-/-	
Vidrios eléctricos de un solo toque del lado del conductor/manuales	-/-	-/-	-/-	-/-	-/-	-/-	-/-	-/-	-/-	
Exterior										
Ganchos de carga dentro de la caja (4)	-	-	-	-	-	-	-	-	-	
Ganchos exteriores en caja	-	-	-	-	-	-	-	-	-	
Defensa frontal negra	-	-	-	-	-	-	-	-	-	
Defensa trasera negra	-	-	-	-	-	-	-	-	-	
Caja de estacas	-	-	-	-	-	-	-	-	-	
Manijas de puerta en color negro	-	-	-	-	-	-	-	-	-	
Loderas (4)	-	-	-	-	-	-	-	-	-	
Parrilla color negro/cromada	-/-	-/-	-/-	-/-	-/-	-/-	-/-	-/-	-/-	
Puerta de batea con seguro	-	-	-	-	-	-	-	-	-	
Rines					Acero 15"					
Tamaño de la llanta					195R15C					
Escalón lateral de fácil acceso al área de carga	-	-	-	-	-	-	-	-	-	
Visibilidad										
Especiosidad exterior color negro plegables y con ajuste manual	-	-	-	-	-	-	-	-	-	
Faros de halógeno con acabados en cromo/negro	-/-	-/-	-/-	-/-	-/-	-/-	-/-	-/-	-/-	
Limpiaparabrisas de 2 velocidades intermitente y variable	-	-	-	-	-	-	-	-	-	
Confort y tecnología										
Audio	Preparación para audio (pre-cableado)						Con CD, AUX y puerto USB (iPod® Connector) y 2 bocinas		Preparación para audio (pre-cableado)	
Monitor avanzado de asistencia monocromático	-	-	-	-	-	-	-	-	-	
Seguridad activa y pasiva										
Sistema de Frenado Antibloqueo (ABS)	-	-	-	-	-	-	-	-	-	
Distribución Electrónica de Frenado (EBD)	-	-	-	-	-	-	-	-	-	
Asistencia de Frenado (BA)	-	-	-	-	-	-	-	-	-	
Bolsa de aire frontal para conductor y pasajero	-	-	-	-	-	-	-	-	-	
Chasis con zonas de deformación programada	-	-	-	-	-	-	-	-	-	
Cinturones de seguridad frontales de 3pts. (2) con ajuste de altura/frental central de 2 pts. (1)/con pretensionador y limitadores de carga	-/-	-/-	-/-	-/-	-/-	-/-	-/-	-/-	-/-	
Cinturones de seguridad traseros de 3 pts. (2) y central de 2 pts. (1)	-	-	-	-	-	-	-	-	-	
Inmovilizador	-	-	-	-	-	-	-	-	-	
Seguro para niños en puertas traseras	-	-	-	-	-	-	-	-	-	

- Aplica - No aplica

Especificaciones	CHASIS CABINA T/M DH PAQ. SEG. 6 VEL.	CHASIS CABINA T/M DH AC PAQ. SEG. 6 VEL.	ESTACAS T/M DH PAQ. SEG. 6 VEL.	ESTACAS T/M DH AC PAQ. SEG. 6 VEL.	PICK UP T/M DH PAQ. SEG. 6 VEL.	PICK UP T/M DH AC PAQ. SEG. 6 VEL.	DOBLE CABINA S T/M AC PAQ. SEG. 6 VEL.	DOBLE CABINA SE TM AC PAQ. SEG. 6VEL.	CHASIS 4X2 T/M PAQ. SEG. 6 VEL. DIESEL
Motor									
Motor	QR25								YD25
Combustible	Gasolina								Diesel
Desplazamiento (L)	2.5								2.5
Diámetro y carrera del pistón	89x100								89x100
Número de válvulas por cilindro	4								4
Potencia neta (hp @ rpm)	166 @ 6,000								161 @ 3,600
Relación de compresión	10.01								15.1
Sistema de inyección	Multipunto								Riel de alta presión
Torque neto (lb-pie @ rpm)	178 @ 4,000								297 @ 2,000
Transmisión									
Tipo	6 TM								6 TM
Tracción	2 WD								2 WD
Frenos									
Delanteros	Disco ventilado								Disco ventilado
Traseros	Tambor								Tambor
Sistema de dirección									
Tipo	Asistencia hidráulica								Asistencia hidráulica
Suspensión									
Delantera	Doble horquilla								Doble horquilla
Trasera	Muelles								Muelles
Sistema eléctrico									
Alternador (Amperes)	120								120
Tipo de encendido	Eléctrico								Eléctrico
Tren motriz (relación de engranes)									
1ra.	4.685								4.685
2da.	2.478								2.478
3ra.	1.623								1.623
4ta.	1.207								1.207
5ta.	1.000								1.000
6ta.	0.808								0.808
Reversa	4.709								4.709
Relación final (1)	3.916								3.916
Dimensiones exteriores (mm)									
Largo	5125	5125	5125	5125	5335	5335	5258	5258	5335
Ancho	1790	1790	1790	1790	1790	1790	1790	1790	1790
Alto total (sin rieles en toldo)	1720	1720	1720	1720	1720	1720	1724	1724	1745
Distancia entre ejes	3150	3150	3150	3150	3150	3150	3150	3150	3150
Caja de carga (mm)									
Largo	-	-	2445	2445	2348	2348	1503	1503	-
Ancho	-	-	1795	1795	1560	1560	1560	1560	-
Ancho entre llantas	-	-	-	-	1130	1130	1130	1130	-
Profundidad	-	-	1000	1000	472	472	474	474	-
Pesos (kg)									
Peso vehicular	1,388	1,402	1,388	1,402	1,580	1,593	1,694	1,705	1,556
Peso bruto vehicular	2,900	2,900	2,900	2,900	2,910	2,910	2,900	2,900	2,910
Capacidad de carga incluyendo pasajeros	1,525	1,512	1,233	1,220	1,330	1,317	1,219	1,195	1,354
Tanque de combustible (L)	80	80	80	80	80	80	80	80	80
Consumo de combustible*									
Consumo de combustible en ciudad (km/L)	10.48	10.48	10.48	10.48	10.31	10.15	10.38	10.38	14.62
Consumo de combustible en carretera (km/L)	14.72	14.72	14.72	14.72	14.59	14.39	14.98	14.98	18.32
Consumo de combustible combinado (km/L)	12.04	12.04	12.04	12.04	11.88	11.70	12.04	12.04	16.08

El paquete de seguridad está disponible para flotillas y menudeo. Sujeto a disponibilidad.

*La información sobre rendimiento de combustible se refiere al valor que se obtuvo en condiciones controladas de laboratorio, que pueden no reproducirse ni obtenerse en condiciones ni hábitos de manejo convencional, debido a condiciones climatológicas, combustible, condiciones topográficas y otros factores. Nissan Mexicana, S.A. de C.V. se reserva el derecho de efectuar cualquier modificación sin previo aviso con respecto a colores, equipos o especificaciones detalladas en este folleto o discontinuar la producción de un modelo determinado. Los colores de los vehículos entregados podrán diferir ligeramente de los que figuran en este folleto. Las versiones aquí mostradas son las únicas aprobadas y certificadas por Nissan Mexicana, S.A. de C.V. para este modelo, conforme a las condiciones y requerimientos del mercado. Los accesorios mostrados en este catálogo se venden por separado. Consulta nivel de equipamiento y disponibilidad por versión con tu Distribuidor Autorizado Nissan.





10 RAZONES PARA ELEGIR NISSAN NP300®

Motor versión Gasolina QR25, 2.5L
potencia de 166 hp @ 6,000 rpm. **Versión Diesel YD25, 2.5 L**
potencia de 161 hp @ 3,600 rpm

Capacidad de carga máxima incluyendo pasajeros **1,525 kg** (versión Chasis Gasolina); **1,354 kg** (versión Chasis Diesel)

Pick Up de **4 cilindros con transmisión manual de 6 velocidades** para una conducción más estable

Sistema de Frenado Antibloqueo (**ABS**), Distribución Electrónica de Frenado (**EBD**) y Asistente de Frenado (**BA**)

Tanque de combustible con **capacidad para 80 L**

Chasis altamente durable con diversos puntos de reforzamiento para ofrecer mayor confianza

Suspensión delantera de doble horquilla y suspensión trasera de eje rígido con muelles semielípticos

Ganchos de carga dentro de la caja en versión Doble Cabina, y externos en versión Pick Up

Audio con CD, AUX, **puerto USB** (iPod® Connector) y 2 bocinas (versión Doble Cabina SE)

Asientos delanteros separados y **consola central con tomacorriente de 12 V** (versión Doble Cabina SE)

Consulta versiones disponibles en Nissan.com.mx

NISSAN  INTELLIGENT MOBILITY

Intelligent Mobility guía todo lo que hacemos. Empleamos nuevas tecnologías para transformar nuestros vehículos de simples máquinas para viajar a compañeros de viaje. Juntos hacemos un trayecto más seguro, emocionante y conectado con lo que necesitas día a día. Ya sea con vehículos que te ayuden en la tarea de conducir o carreteras que carguen tu vehículo eléctrico a medida que conduces en ellas. Todo es parte de un futuro muy cercano. Un futuro que empieza a cobrar forma en el Nissan que conduces hoy.



Innovation that excites®